

COTEK



CR Serie

Bedienungsanleitung

CR-20C Fernbedienung /Remote Control

CR-20C Fernbedieungs-Funktionsbeschreibung

Die CR-20 C ist eine **Fernbedieungs- und Programmier-Einheit** mit Kabelverbindung für dieCotek-Wechselrichter SC-Serie. Die Feinheiten in erlaubten oder gewünschten Amperleistungen, Volt-Spannungen der automatischen und Schaltfunktionen der COTEK-SC-Combi-Wechselrichter lassen sich mit dieser CR-20 einstellen. Die eingestellten Werte sind mit einem Zugangscode geschützt (1224). Die einzelnen Wechselrichter und Ladefunktionen lassen sich auch ohne die CR-20 über 12 Dip-Schalter einstellen. Diese Funktionen haben dann die mit der CR-20 programmierten Werte als Funktionsbasis.

1.0 Übersicht

CR-20C ist eine Fernbedienung für den COTEK-SC-Wechslrichter/Ladegerät

Die Verpackungseinheit beinhaltet:

- (1) CR-20C
- (2) 7.5m Kabel
- (3) Bedienungsanleitung

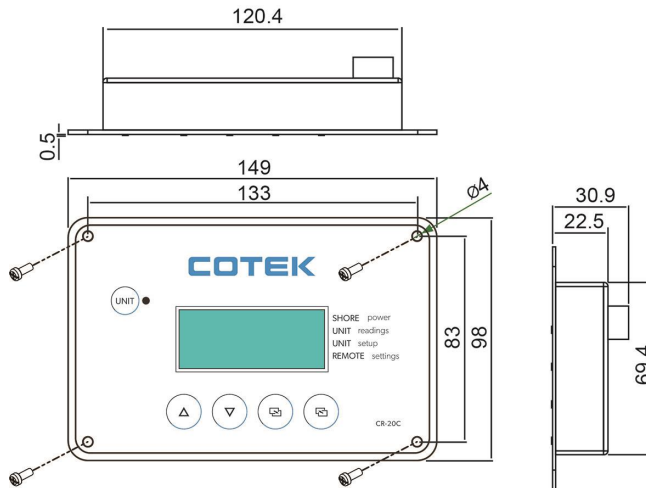


Fig. 1 (Unit: mm)

Der CR-20C ist mit folgenden Funktionen ausgestattet:

1.1 LED Anzeige

Die LED-Anzeige zeigt den Status des Wechselrichters/Ladegerät auf einfache Weise an.

1.2 LCD Display:

Das LCD Display ist ein alphanummerisches Display mit 16x4 Zeilen, das zum Einrichten des Wechselrichters-/Ladegerät-Betriebs sowie zum Anzeigendes aktuellen Status oder der Fehlermeldungen dient

1.3 Ein/Aus Taste = "Unit"

drücken, um das Gerät ein- und auszuschalten

1.4 Druck-Tasten

Klicken Sie auf die Schaltflächen, um ein Menüelement auszuwählen oder eine Einstellung zu speichern, sobald diese auf dem LCD-Bildschirm angezeigt wird.



WARNUNG: Das Ausschalten des Geräts bedeutet nicht, die Batterien oder die Wechselstromquelle zu trennen. Daher ist die "AC-Ausgang" weiterhin aktiv..



WARNUNG: Verwenden Sie nur das mitgelieferte Fernbedienungskabel, andere Kabel können die SC-Wechselrichter-einheit dauerhaft beschädigen

2.0 Installation

2.1 Installationsrichtlinien

- Bitte bestimmen Sie die Fernkabelroute im ganzen Haus oder Fahrzeug / Boot, sowohl zum als auch vom Wechselrichter, bevor Sie Kabel anschließen.
- Prüfen Sie vor dem Bohren oder Schneiden in Wände, um die Fernbedienung zu montieren, immer nach vorhandenen Strom-, Installations- oder anderen Leitungen
- Alle Drähte müssen einen glatten Biegeradius haben und nicht abknicken.
- Bitte stellen Sie sicher, dass die Leiter, die durch Wände, Trennwände oder andere Bauteile führen, geschützt sind. Dadurch werden Isolationsschäden wie Scheuerstellen auf ein Minimum reduziert, die durch Vibration oder ständiges Reiben verursacht werden können, wenn diese Fernbedienung in einem Boot, Wohnmobil oder LKW installiert wird.

2.2 Installationsübersicht

Die Fernbedienung wird benötigt, um Wechselrichter / Ladegerät anzuschließen.
Jeder Wechselrichter / Lader muss mit den mitgelieferten RJ11-Kommunikationskabeln direkt an die Fernbedienung angeschlossen werden.

Die Fernbedienung muss sich in der Nähe des Wechselrichters / Ladegeräts innerhalb von 7,5 Metern befinden und dient als Systemsteuertafel

2.3 Fernbedienung und Wechselrichter montieren

- Wählen Sie einen geeigneten Ort für die Installation der Fernbedienung.
- Befestigen Sie die Fernbedienung mit den 4 mitgelieferten Schrauben an der Wand. siehe Abbildung 1

2.4 Anschließen des RJ-11 Kabels

Bitte verwenden Sie das mit der Fernbedienung gelieferte RJ-11-Kabel, um Wechselrichter / Ladegerät anzuschließen. siehe unten.

Verbindung des RJ11 Kabels zum Wechselrichter Connect the RJ-11 cable to the port

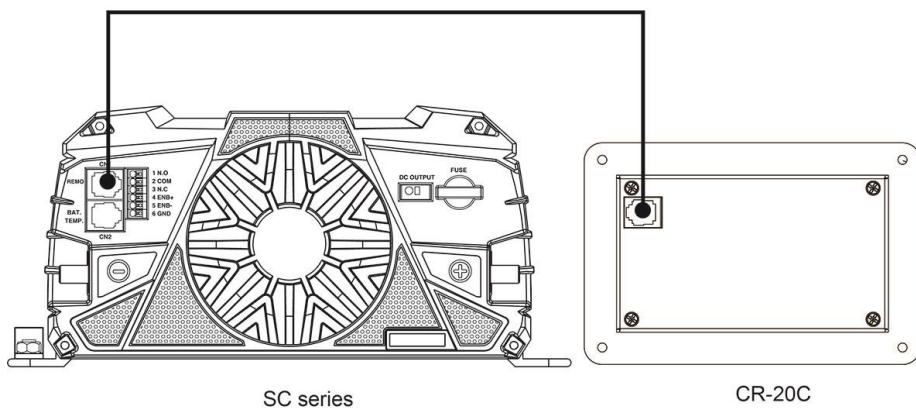


Fig. 2

3.0 Einführung

3.1 Frontblende

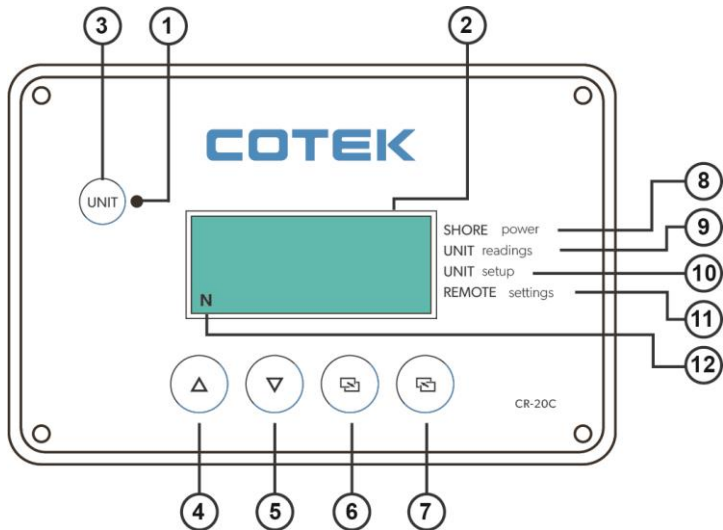


Fig. 3

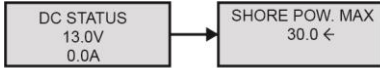
1	LED Anzeige - Auf der Frontplatte befindet sich eine LED-Anzeige, die dauerhaft "grün" leuchtet, so der Inverter in Funktion ist. Während der Inverter Startphase Diode rot/grün blinkend.
2	LCD Display - Das LCD-Display dient zum Einrichten des Systembetriebs sowie zum Anzeigen des aktuellen Betriebsstatus und eventueller Fehlerzustände
3	Ein/Aus Taste - nach Drücken ~ Wechselrichter fährt hoch = Anzeige im Display 1%-100 %
4	Up Taste – Cursor im Menübaum nach oben bewegen
5	Down Taste – Cursor im Menübaum nach unten bewegen
6	Enter Taste – nächste Seite im Display
7	Back Taste – 1 Seite zurück im Display, schrittweise bis zur Hauptanzeige
8	SHORE power - max. Bezugs-Netzstrom AC einstellen / Powersharing (siehe 4.1)
9	UNIT readings - Dieses Element zeigt DC, Temperature, Grid INPUT und INV OUT, Fehlerzustand. (siehe 4.2)
10	UNIT setup - Wechselrichter-Parameter einstellen (siehe 4.3)
11	REMOTE settings - Einstellen der Parameter der CR20C. (siehe 4.4)
12	Nachtmodus

4.0 CR-20C Menü-Display-Info-Anzeige-Karten

4.1 **SHORE power** (auswählen durch Curser-Bewegung up/down)

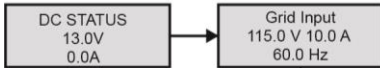
4.2 Wählen Sie SHORE power = Eingabetaste 6 unter dem Rahmen drücken
Power-Sharing Einstellung des max. AC-Bezugswertes

1. Anzeige - Taste 6 **Enter** drücken - eingestellter max. AC-Bezugs-Amp. erscheint,

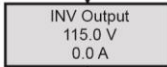


mit Taste 4/5 Up/Down gewünschten Wert einstellen
 mit Taste 6 =Enter speichern - Pfeil erscheint rechts
 auf eingestellten Amp.Wert 2-16 A
 mit Taste 6 = Enter schrittweise zurück

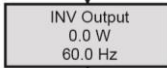
4.3 **UNIT readings** = Anzeige der Messwerte des Wechselrichters



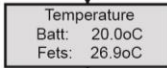
Netzeingangswert +- 230 V
 laufender Amp. Wert (so wie eingestellt von 2-16 A) +Frequenz



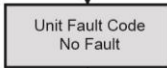
Down Taste 5 = Wechselrichter Ausgang Volt und Amper



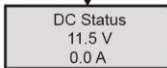
Down Taste 5 = Wechselrichter Ausgang Watt und Frequenz



Down Taste 5 = Temperatur Batterie über Thermofühler (optional)
 = Temperatur Leistungsteil im Wechselrichter
 (Kühlungslüfter wird dadurch gesteuert)



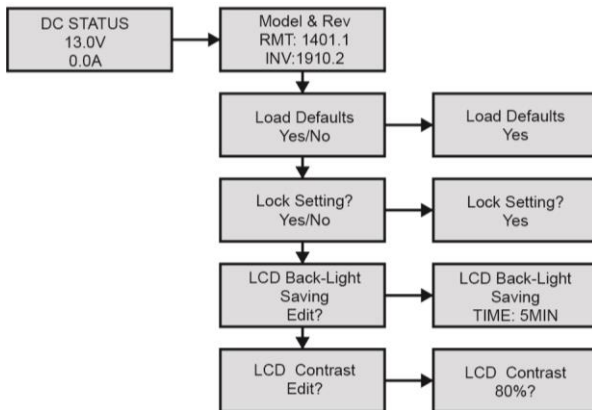
Down Taste 5 = Fehlercode Anzeige



Down Taste 5 = zurück zu DC-Anzeige Feld 1 mit momentaner
 und Stromfluss in/aus Batterie in Amp.

4.4 **REMOTE setting** = Fernbedienung SR 20 Einstellungen

(auswählen durch Curser-Bewegung up/down)
 dann Eingabetaste 6 unter dem Rahmen drücken



Fernbedienung und Wechselrichter
 Model und Software-Stand

?

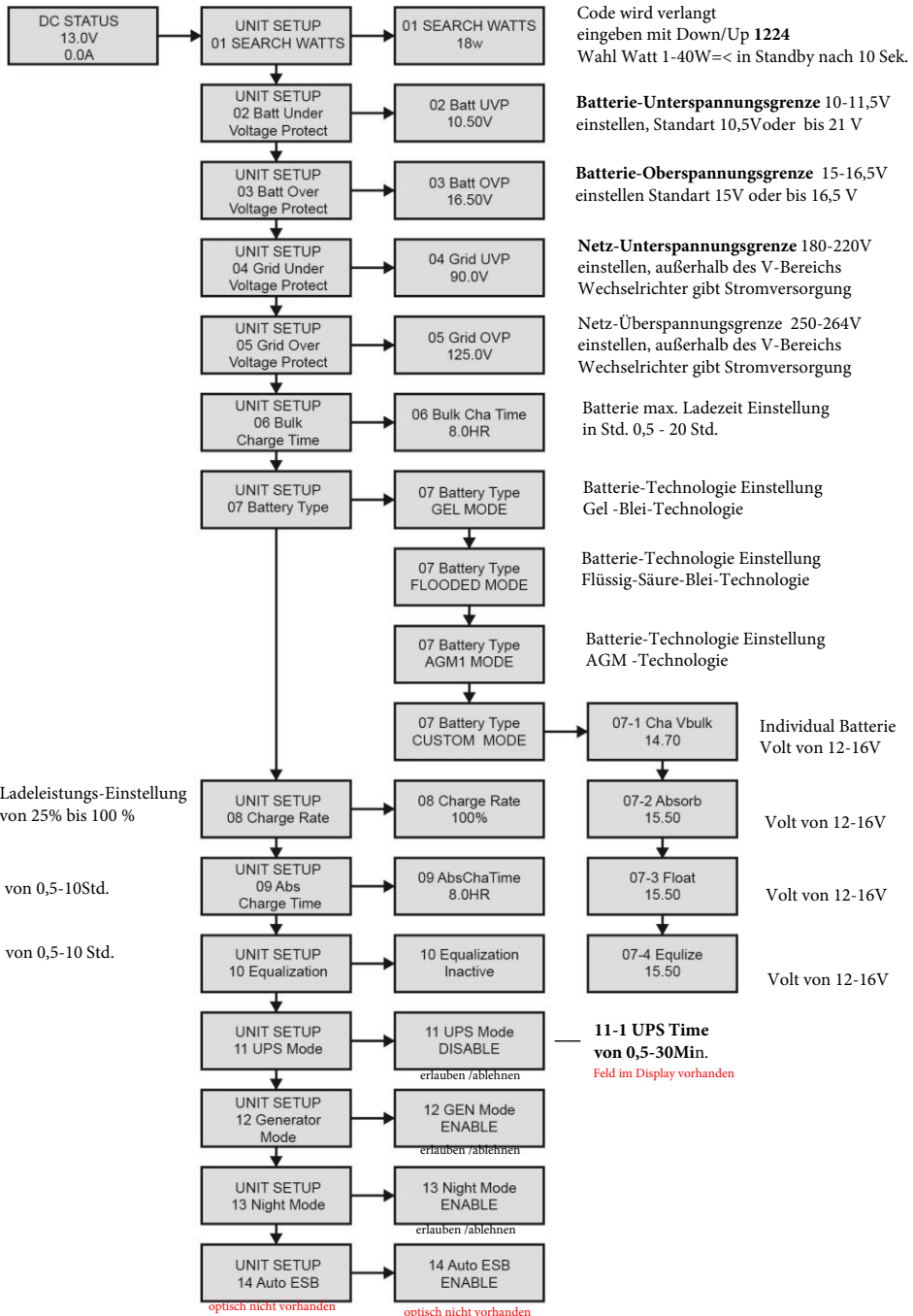
?

LCD-Beleuchtung Zeit einstellbar
 in Minuten =Energie-Einsparung
 Nach Änderung - Entertaste

LCD Contrast-Einstellung
 (auswählen durch Curser-Bewegung
 up/down) dann Eingabetaste 6
 unter dem Rahmen drücken



4.5 Unit setup = SC-Wechselrichter / Batterie-Lader Einstellung



System Status Meldung

1.1 UNIT LED indicator

	UNIT ON/OFF
konstant grün	Normal
konstant rot	Fehler

MHM-Marketing Manfred Herrmann
COTEK-Werksrepräsentanz -seit 30 Jahren-
D 91522 Ansbach Technologiepark 20
Telf. +49(0)981 4823864-0
e-mail: info@mhm-marketing.com
www.mhm-marketing.com

Technologie-Tochterunternehmen der MHM-Marketing

TRUSTEC-Energy GmbH
Energy System-Technologie
D 91522 Ansbach Technologiepark 20
Telf. +49(0)981 48744000
e-mail: info@trustec-energy.eu
www.trustec-energy.eu
- TRUST creates Energy 

No.33, Sec. 2, Renhe Rd., DaxiDist., Taoyuan City 33548, Taiwan

Phone : +886-3-3891999 FAX : +886-3-3802333

http : // www.cotek.com.tw

2020.3._A1