

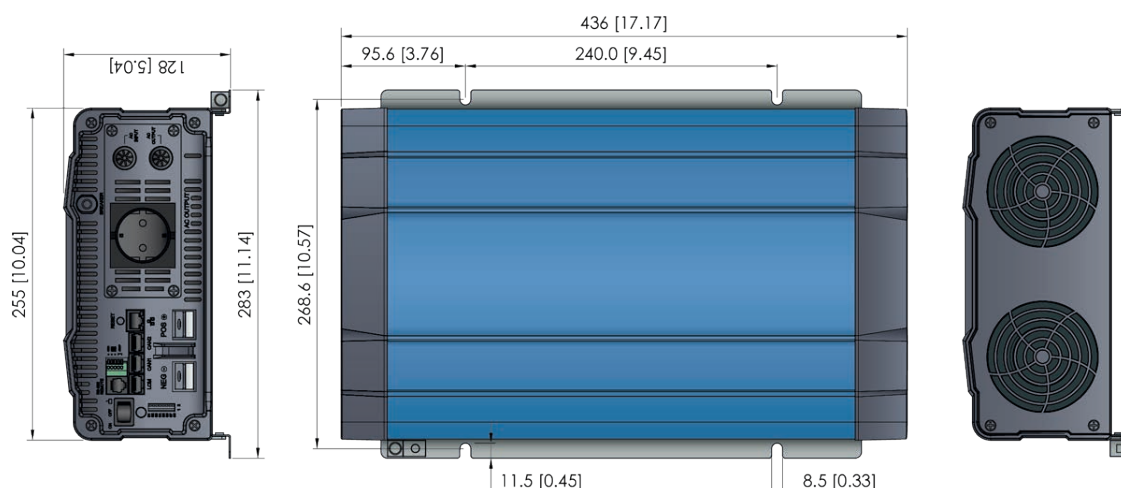


Rein-Sinus-Wechselrichter - skalierbar 1500 / 2500/ 3500 x 15

TRUSTEC-Rein-Sinus Wechselrichter "mit zuverlässiger Netzdurchschaltung"
sichere Technologie von 1500 bis 3500 W

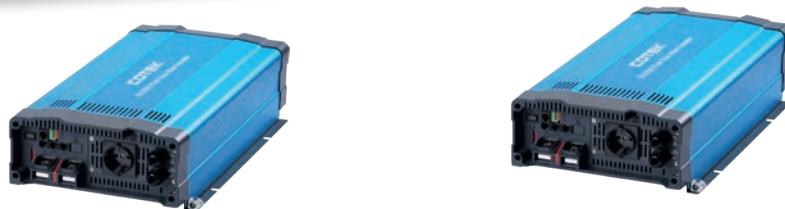
Eigenschaften :

- Parallelschaltung von bis zu 15 SD-Geräten zur Leistungserweiterung (max. 52kW AC-Leistung)
- Integrierte Transferschaltung zur synchronen Netzdurchschaltung mit 4ms Umschaltzeit
- 3-phasiger Drehstrom bei Parallelschaltung ab 3 SD-Geräten
- Dank N+X parallel Design deutliche Leistungssteigerung, bis zu 30% Gewichts- und Volumenreduktion
- Für den Einsatz in rauen Umgebungen konzipiert (Arbeitstemperatur -20°~ +60°)
- Erfüllt Sicherheits- und EMV-Anforderungen
- High-Tech - robust - preiswert
- Ideale Kombination mit COTEK CX-Ladeautomaten (15-80A/ 12-24 V)



Technische Änderungen sind ohne vorherige Ankündigung möglich. Für evtl. Druck-, Übersetzungs- oder Übertragungsfehler wird keine Haftung übernommen.

SD Serie



Model		SD1500			SD2500			SD3500		
Typ		212	224	248	212	224	248	212	224	248
AC-Ausgang	Nennleistung	1500 W			2500 W			3500 W		
	Spitzenleistung	max.3 sec 1800 W / < 0,2sec 2400 W			max.3 sec 3000 W / < 0,2sec 4000 W			max. 3 sec 4500 W / < 0,2sec. 6000 W		
	Kurvenform	Rein-Sinus								
	Wirkungsgrad (Vollast bei Nenn -VDC)	88%	88%	90%	88,00%	88,00%	90,00%	90,00%	91,00%	91,00%
	Ausgangsspannung (bei Nenn-VDC)	200/ 220/ 230/ 240 VAC ± 3%								
	Ausgangsfrequenz	50/ 60Hz ± 0.1%								
	Klirrfaktor (THD)	< 3% (bei Nenn-VDC und linearer Last)								
DC-Eingang	DC Spannung	12 VDC	24 VDC	48 VDC	12 VDC	24 VDC	48 VDC	12 VDC	24 VDC	48 VDC
	Spannungsbereich	10,0-16,0 VDC	20,0-32,0 VDC	40,0-64,0 VDC	10,0-16,0 VDC	20,0-32,0 VDC	40,0-64,0 VDC	10,0-16,0 VDC	20,0-32,0 VDC	40,0-64,0 VDC
	Leistungsverbrauch im Save Modus	1.1 A	0.7 A	0.4 A	1.1 A	0.7 A	0.4 A	1.4 A	0.5 A	0.5 A
	Leistungsverbrauch im Leerlauf-Modus	< 3.3 A	< 1.6 A	< 0.8 A	< 3.6 A	< 1.8 A	< 1.0 A	< 2.5 A	< 1.35 A	< 0.75 A
AC -Eingang	AC Bereich	200 / 220 / 230 / 240 VAC +/- 12,5%			200 / 220 / 230 / 240 VAC +/- 25 % recover +/- 12,5%					
	Frequenz einstellbar	50 / 60 HZ								
	Synchrone Frequenz	47 - 57 / 53 - 63 Hz								
	Schutzschalter	10 A			20 A					
	Transfer Schalter	Standard ATS: Wechselrichter - Netz AC : <5ms; AC Netz zum Wechselrichter <10ms			Standard ATS: Wechselrichter - Netz AC : 8-10 ms; AC Netz zum Wechselrichter 16 - 50 ms					
Schutz-funktionen	BAT. Niedrig Alarm	10.5 VDC	21.0 VDC	42.0 VDC	10.5 VDC	21.0 VDC	42.0 VDC	10.5 VDC	21.0 VDC	42.0 VDC
	BAT. Niedrig Abschaltung	10.0 VDC	20.0 VDC	40.0 VDC	10.0 VDC	20.0 VDC	40.0 VDC	10.0 VDC	20.0 VDC	40.0 VDC
	BAT. Niedrig Neustart	12.5 VDC	25.0 VDC	50.0 VDC	12.5 VDC	25.0 VDC	50.0 VDC	12.5 VDC	25.0 VDC	50.0 VDC
	BAT. Hoch Alarm	15.5 VDC	31.0 VDC	62.0 VDC	15.5 VDC	31.0 VDC	62.0 VDC	15.5 VDC	31.0 VDC	62.0 VDC
	BAT. Hoch Abschaltung	16.0 VDC	32.0 VDC	64.0 VDC	16.0 VDC	32.0 VDC	64.0 VDC	16.0 VDC	32.0 VDC	64.0 VDC
	BAT. Hoch Neustart	15.0 VDC	30.0 VDC	60.0 VDC	15.0 VDC	30.0 VDC	60.0 VDC	15.0 VDC	30.0 VDC	60.0 VDC
	Eingangsschutz	Verpolungsschutz / Unterspannungsschutz / Überspannungsschutz								
	Ausgangsschutz	Kurzschluss / Überlast / Überhitzungsschutz / Überspannung								
Umgebung	Arbeitstemperaturbereich	-20°C ~ +60°C								
	Lagertemperaturbereich	-40°C ~ +70°C								
	Feuchtigkeit	Max. 90% ohne Kondensation								
Sicherheit & EMC	Sicherheitsstandards	beantragt: EN 60950-1			Zertifiziert EN 60950-1					
	EMC Standards	beantragt: EN 55014-1, EN 55014-2, EN61000-3-2, 3-3, EN61204-3 (EN 55014-1, EN 55014-2 Class B: Ausgangskabel kürzer als 2m)			Zertifiziert EN 55014-1, EN55014-2 Class B: output cable less than 2m, EN 61000-3-2, 3-3, IEC 61000-4-2, 3, 4, 5, 6, 11			Zertifiziert EN 55014-1, EN55014-2 Class B: output cable less than 2m, EN 61000-3-2, 3-3, EN 61204-3, EN61000-6-1, 6-2, 6-3, 6-4, IEC 61000-4-2, 3, 4, 5, 6, 11		
Control & Signale	LED Anzeige	Eingangsspannungslevel, Fehlermeldung			Eingangsspannungslevel, Ausgangsspannungslevel und Fehlermeldung					
	Remote Control	CR-6, CR-8 and CR-10								
Sonstiges	Maße (B x H x T)	283 x 128 x 351 mm			283.1 x 128.4 x 436 mm			283.1 x 128.4 x 496 mm		
	Gewicht	5,5 kg			8 kg			10 kg		
	Kühlung	Last- und Temperaturgesteuerter Lüfter								
	Kommunikationseingang	RS-232 (RJ-11 Stecker), Ethernet (optional)								
	Anwendungsbereich	Gewerbliche professionelle Anwendungen, Fahrzeuge, Busse, Yachten, Mobile-Photovoltaik Offgrid-Systeme								